

American Standard

Prairie Field™

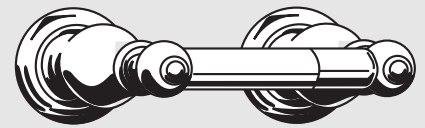
TISSUE HOLDER SOPORTE PARA PAPEL HIGIÉNICO SUPPORT DE PAPIER TOILETTE

Thank you for selecting American Standard...the benchmark of fine quality for over 100 years. To ensure that your installation proceeds smoothly please read these instructions carefully before you begin.

Gracias por seleccionar los productos American Standard, sinónimo de la mejor calidad durante más de 100 años. Por favor lea estas instrucciones detenidamente antes de comenzar para que lleve a cabo la instalación sin contratiempos.

Nous vous remercions d'avoir choisi American Standard... synonyme de qualité supérieure depuis plus de 100 ans. Pour vous assurer que l'installation se déroulera sans difficulté, veuillez lire attentivement ces instructions avant de commencer.

Installation Instructions
Instrucciones de instalación
Mode d'installation
8040.230 SERIES
SERIE 8040.230
SÉRIE 8040.230



Certified to comply with ANSI A112.18.1
Certificación de cumplimiento de la norma ANSI A112.18.1
Certifié conforme à ANSI A112.18.1

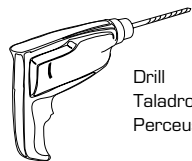
U.S. Patent No. D403,750
Patente estadounidense D403,750
Brevet U.S.A. no. D403,750

M968742D

Recommended Tools & Materials/Herramientas y Materiales Recomendados/Outils et matériaux recommandés



Tape Measure
Flexómetro
Ruban à mesurer



Drill
Taladro
Perceuse



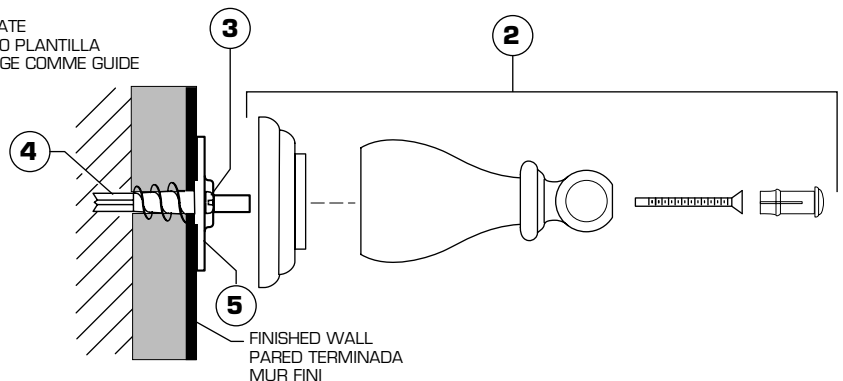
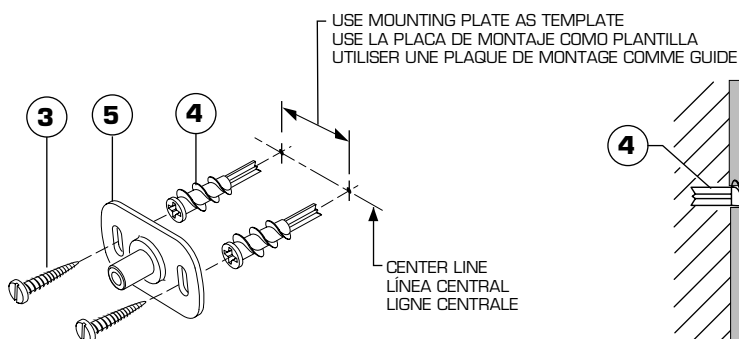
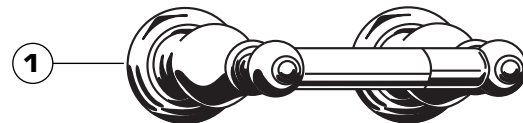
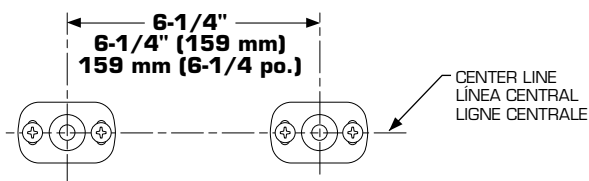
Regular Screwdriver
Desarmador plano
Tournevis plat



Phillips Screwdriver
Desarmador de cruz
Tournevis cruciforme

1 INSTALL MOUNTING PLATES

- The TISSUE HOLDER (1) works best if secured to a wall stud or cross brace within the wall, using the SCREWS (3) supplied.
- If the TISSUE HOLDER (1) is to be installed on a tile or plaster wall the ANCHORS (4) and SCREWS (3) should be used.
Note: The center line distance (6-1/4") between the MOUNTING PLATES (5) is critical, and must be maintained.
- Determine desired height and location (optional) and mark a center line. Using the MOUNTING PLATE (5) as a template mark the two spots for the mounting holes. If MOUNTING PLATE (5) is secured to a stud or cross brace drill small pilot holes for SCREWS (3).
- **For installations on drywall**, use ANCHORS (4) and SCREWS (3) for securing MOUNTING PLATE (5) to wall. Place #2 Phillips screwdriver or cordless screwdriver into recess of anchor. Press into drywall while turning the anchor clockwise until it is seated flush with the wall. The TISSUE HOLDER BODIES (2) are mounted 6-1/4" center to center. Place MOUNTING PLATE (5) over ANCHORS (4) and insert screws provided with #2 Phillips screwdriver. See illustration below. Repeat above steps for remaining MOUNTING PLATES (5).
- **For installations on tiled walls**, pre drill a 1/4" hole through the tile only. **Do not drill into the drywall.** Use ANCHORS (4) and SCREWS (3) for securing MOUNTING PLATE (5) to tiled wall. Place #2 Phillips screwdriver or cordless screwdriver into recess of anchor. Press into drywall while turning the anchor clockwise until it is seated flush with the tiled wall. The TISSUE HOLDER BODIES (2) are mounted 6-1/4" center to center. Place MOUNTING PLATE (5) over ANCHORS (4) and insert screws provided with #2 Phillips screwdriver. See illustration below. Repeat above steps for remaining MOUNTING PLATES (5).
- Secure MOUNTING PLATE (5) to wall with SCREWS (3).



1

INSTALACIÓN DE LAS PLACAS DE MONTAJE

- El SOPORTE PARA PAPEL HIGIÉNICO (1) funcionará mejor si se sujeta a un montante de pared o a un refuerzo transversal de la pared utilizando los TORNILLOS PARA MADERA (3) provistos.
- Si instalará el SOPORTE PARA PAPEL HIGIÉNICO (1) en una pared de azulejos o yeso, deberá utilizar las ANCLAS (4) y los TORNILLOS PARA MADERA (3).
- **Nota: La distancia [6,5 pulgadas [165 mm]] entre las líneas centrales de las PLACAS DE MONTAJE (5) es crítica y debe mantenerse.**
- Determine la posición y la altura para el montaje (optativo) y marque una línea central. Use la PLACA DE MONTAJE (5) como plantilla para marcar los dos puntos de las ANCLAS (4). Si la PLACA DE MONTAJE (5) se sujetará a un montante de pared o a un refuerzo transversal, taladre pequeños agujeros guía para los TORNILLOS (3).
- Para instalación en paredes de yeso: Use las ANCLAS (4) y los TORNILLOS (3) para montar la PLACA DE MONTAJE (5) en la pared. Introduzca un destornillador (Phillips) número 2 o un destornillador inalámbrico en la ranura del ancla. Aplique presión hacia la pared mientras gira el ancla en sentido horario hasta que quede al ras de la pared. Los CUERPOS DEL SOPORTE PARA PAPEL HIGIÉNICO (2) se montan con una separación de 6,5 pulgadas (165 mm) entre centros. Coloque la PLACA DE MONTAJE (5) sobre las ANCLAS (4) e introduzca los tornillos provistos, utilizando el destornillador de estrella (Phillips) número 2. Vea la figura.
- Para instalación en paredes con azulejos: Taladre un agujero de 1/4 de pulgada (6,3 mm) en el azulejo. No perforo la pared. Use las ANCLAS (4) y los TORNILLOS (3) para sujetar la PLACA DE MONTAJE (5) a la pared con azulejos. Introduzca un destornillador (Phillips) número 2 o un destornillador inalámbrico en la ranura del ancla. Aplique presión hacia la pared mientras gira el ancla en sentido horario hasta que quede al ras de los azulejos de la pared. Los CUERPOS DEL SOPORTE PARA PAPEL HIGIÉNICO (2) se montan con una separación de 6,5 pulgadas (165 mm) entre centros. Coloque la PLACA DE MONTAJE (5) sobre las ANCLAS (4) e introduzca los tornillos provistos, utilizando el destornillador de estrella (Phillips) número 2. Vea la figura. Repita los pasos anteriores con las otras PLACAS DE MONTAJE (5). Sujete la PLACA DE MONTAJE (5) a la pared utilizando los TORNILLOS (3).

INSTALLATION DES PLAQUES DE MONTAGE

- Le SUPPORT DE PAPIER TOILETTE (1) doit être de préférence attaché à un montant de bois ou à une traverse à l'intérieur du mur, en utilisant les VIS À BOIS (3) fournies.
- Si le SUPPORT DE PAPIER TOILETTE (1) doit être installé sur de la céramique ou un mur de plâtre, il faut alors utiliser les CHEVILLES (4) et les VIS À BOIS (3).
- **Remarque : La distance de la ligne centrale [16,5 cm] entre les PLAQUES DE MONTAGE (5) est critique et doit être respectée.**
- Déterminer la hauteur et l'emplacement désirés (en option) et tracer une ligne centrale. En utilisant les PLAQUES DE MONTAGE (5) comme guide, marquer les deux points pour les CHEVILLES (4). Si les PLAQUES DE MONTAGE (5) sont fixées à un poteau mural ou à un étréssillon, percer de petits avant-trous pour les VIS (3).
- Pour l'installation sur un mur sec, utiliser les CHEVILLES (4) et des VIS (3) pour fixer les PLAQUES DE MONTAGE (5) au mur. Placer un tournevis cruciforme n° 2 ou un tournevis sans fil dans le logement de la pièce d'ancrage. Enfoncer dans le mur tout en tournant la pièce d'ancrage dans le sens des aiguilles d'une montre jusqu'à ce qu'elle soit bien appuyée contre le mur. Les CORPS DU SUPPORT DE PAPIER HYGIÉNIQUE (2) sont installés à une distance de 16,5 cm d'un centre à l'autre. Placer les PLAQUES DE MONTAGE (5) sur les CHEVILLES (4) et insérer les vis fournies au moyen d'un tournevis cruciforme n° 2. Se reporter à l'illustration ci-dessous. Répéter les étapes précédentes pour les autres PLAQUES DE MONTAGE (5).
- Pour l'installation sur un mur en carreaux, préperforer un trou de 6 mm dans les carreaux seulement. Ne pas perforer le mur. Utiliser les CHEVILLES (4) et les VIS (3) pour fixer les PLAQUES DE MONTAGE (5) au mur en carreaux. Placer un tournevis cruciforme n° 2 ou un tournevis sans fil dans le logement de la pièce d'ancrage. Enfoncer dans le mur tout en tournant la pièce d'ancrage dans le sens des aiguilles d'une montre jusqu'à ce qu'elle soit bien appuyée contre le mur. Les CORPS DU SUPPORT DE PAPIER HYGIÉNIQUE (2) sont installés à une distance de 16,5 cm d'un centre à l'autre. Placer la PLAQUE DE MONTAGE (5) sur les CHEVILLES (4) et insérer les vis fournies au moyen d'un tournevis cruciforme n° 2. Se reporter à l'illustration ci-dessous. Répéter les étapes précédentes pour les autres PLAQUES DE MONTAGE (5). Fixer les PLAQUES DE MONTAGE (5) au mur au moyen des VIS (3).

2

INSTALL TISSUE HOLDER

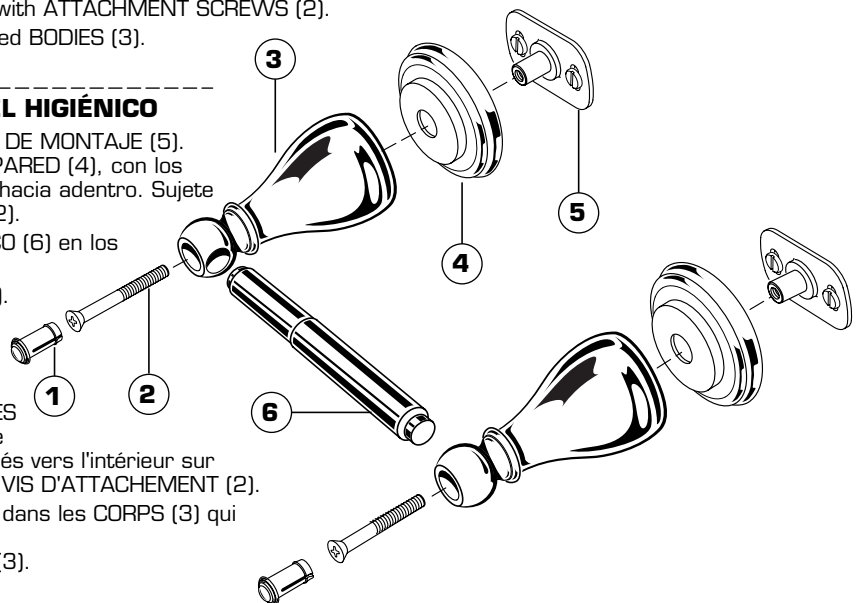
- Install the WALL ESCUTCHEONS (4) on the MOUNTING PLATES (5). Place the BODIES (3) with holes for the shaft horizontal and facing inward on the WALL ESCUTCHEONS (4) and secure with ATTACHMENT SCREWS (2).
- Install the TISSUE HOLDER SHAFT (6) into the mounted BODIES (3).
- Push in INDEX BUTTONS (1) into BODIES (3).

INSTALACIÓN DEL SOPORTE PARA PAPEL HIGIÉNICO

- Instale los ESCUDETES DE PARED (4) en las PLACAS DE MONTAJE (5). Coloque los CUERPOS (3) sobre los ESCUDETES DE PARED (4), con los agujeros del tubo en posición horizontal y apuntando hacia adentro. Sujete los CUERPOS (3) con los TORNILLOS DE SUJECCIÓN (2).
- Instale el TUBO DEL SOPORTE PARA PAPEL HIGIÉNICO (6) en los CUERPOS (3) montados.
- Coloque los BOTONES ÍNDICE (1) en los CUERPOS (3).

INSTALLATION DU SUPPORT DE PAPIER TOILETTE

- Installer les ÉCUSSENS MURAUX (4) sur les PLAQUES DE MONTAGE (5). Placer les CORPS (3) de façon que les trous pour l'axe soient horizontaux et soient tournés vers l'intérieur sur les ÉCUSSENS MURAUX (4), et immobiliser avec les VIS D'ATTACHEMENT (2).
- Installer l'AXE (6) DU SUPPORT DE PAPIER TOILETTE dans les CORPS (3) qui viennent d'être montés.
- Enfoncer les BOUCHONS INDEX (1) dans les CORPS (3).



3

CARE INSTRUCTIONS:

- **DO: SIMPLY RINSE THE PRODUCT CLEAN WITH CLEAR WATER. DRY WITH A SOFT COTTON FLANNEL CLOTH.**
- **DO NOT: DO NOT CLEAN THE PRODUCT WITH SOAPS, ACID, POLISH, ABRASIVES, HARSH CLEANERS, OR A CLOTH WITH A COARSE SURFACE.**

INSTRUCCIONES DE CUIDADO DEL PRODUCTO:

- **LIMPIE EL PRODUCTO CON AGUA LIMPIA Y SÉQUELO CON UNA TELA SUAVE DE FRANELA DE ALGODÓN.**
- **NO LIMPIE EL PRODUCTO CON JABÓN, ÁCIDOS, PULIDORES, ABRASIVOS, LIMPIADORES FUERTES O TELAS ÁSPERAS.**

INSTRUCTIONS D'ENTRETIEN

- **FAIRE : SIMPLEMENT RINCER LE PRODUIT AVEC DE L'EAU CLAIRE JUSQU'À CE QU'IL SOIT PROPRE, SÉCHER AVEC UN LINGE DE FLANELLE DE COTON DOUX.**
- **NE PAS FAIRE : NE PAS NETTOYER LE PRODUIT AVEC DES SAVONS, DE L'ACIDE, DU POLISH, DES ABRASIFS, DES NETTOYANTS AGRESSIFS OU UN LINGE À TEXTURE RUGUEUSE.**

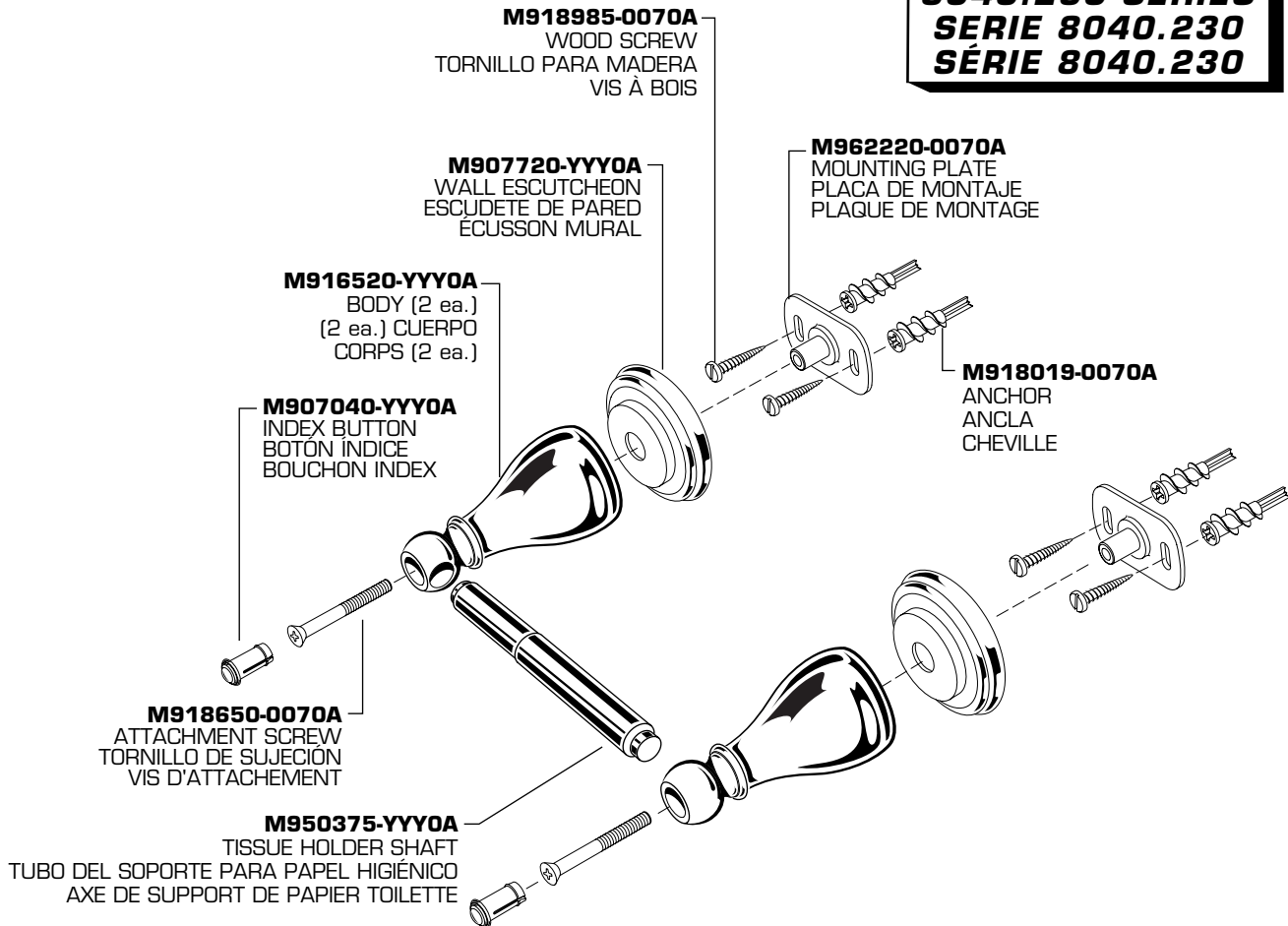
American Standard

Prairie
Field™

**TISSUE HOLDER
SOPORTE PARA PAPEL HIGIÉNICO
SUPPORT DE PAPIER TOILETTE**

**MODEL NUMBER
NÚMERO DE MODELO
NUMÉRO DE MODÈLE**

**8040.230 SERIES
SERIE 8040.230
SÉRIE 8040.230**



Replace the "YYY" with appropriate finish code
Reemplaze las letras "YYY" por el código de acabado
Remplacer le "YYY" par le code de finition approprié

CHROME, CROMO, CHROME	002
POLISHED BRASS, BRONCE PULIDO, LAITON POLI	099
SATIN, SATIN, SATINÉ	295

HOTLINE FOR HELP NUMERO DE EMERGENCIA ASSISTANCE TÉLÉPHONIQUE



For toll-free information and answers to your questions, call:
Para información y respuestas a sus preguntas, llame sin costo al:
Pour information et réponses à vos questions, composer sans frais:

1 800 442-1902

Weekdays Dias laborales de las Sur semaine:
8:00 to 8:00 p.m. EST

CANADA 1-800-387-0369 (TORONTO 1-905-306-1093)

Weekdays Dias laborales de las Sur semaine:
8:00 to 7:00 p.m. EST

Product names listed herein are trademarks of American Standard Inc.
Los nombres de los productos presentados en este documento son marcas comerciales de American Standard Inc.
Les noms des produits indiqués dans ce document sont des marques de commerce de American Standard Inc.

©American Standard Inc. 2000

M968742D